

2026年1月5日

お客様各位

東京都港区三田 3-4-2  
株式会社宮本工業所  
電話：03-3453-1042



## 小区画用側壁型スプリンクラーヘッド販売終了のお知らせ

拝啓、貴社ますますご盛栄のこととお喜び申し上げます。  
平素は格別のご高配を賜り、厚く御礼申し上げます  
さて、この度弊社では下記製品につきまして販売終了とする運びとなりましたので、  
ここにご案内申し上げます。  
販売終了に関しましては、ご迷惑をおかけすることと存じますが、何卒ご理解の程、  
よろしくお願い申し上げます。

敬具

記

販売終了の製品	小区画用側壁型スプリンクラーヘッド：SWH-C45
---------	---------------------------

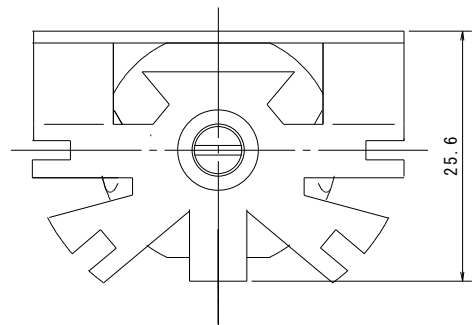
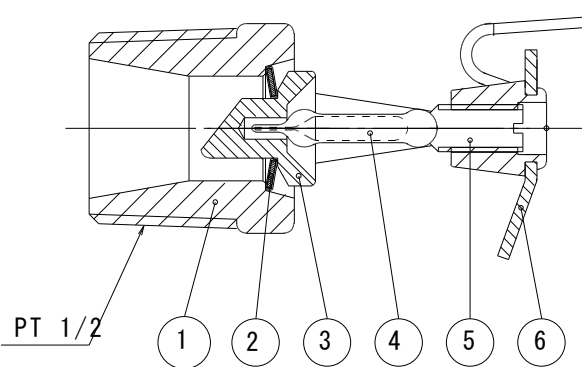
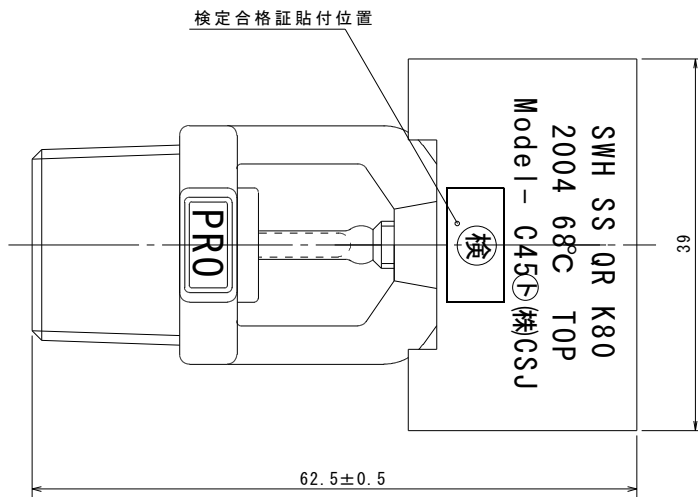
※生産終了となります。

### 販売終了時期

- ・ 在庫なくなり次第、販売終了とさせていただきます。

以上

品番	名称	材質	個数	記事
1	Frame	C3771B	1	
2	Spring Seal	SUS304-Teflon Coated	1	
3	Cap	C3603B	1	
4	Glass Bulb	Borosilicate Glass	1	F3 JOB
5	Screw	C3603B	1	M5 × 0.8
6	Deflector	C2200P	1	



※消防検定品

型式番号：ス第17～16号

<b>PRODUCT:</b> 小区画用側壁型スプリンクラーヘッド	<b>TITLE:</b> 閉鎖型スプリンクラーヘッド 1種バルブ型水平			<b>SCALE:</b> Free
	<b>PART NO:</b>		<b>MATERIAL:</b>	
<b>株式会社 宮本 五業所</b> K M K	<b>CHECKED:</b>	<b>ENGR:</b>	<b>DRAWN:</b>	<b>REV:</b>
			TAK	<b>DWG.NO.</b> SWH-C45



消 防 許 第 1 6 2 号

平 成 1 7 年 4 月 2 0 日

株式会社 セントラル・スプリンクラー・ジャパン

代表取締役社長 宮 本 正 祥 殿

総 務 大 臣  
麻 生 太 郎



型 式 承 認 に つ い て

平成17年4月7日付けで申請のあった消防用機械器具等の型式については、消防法（昭和23年法律第186号）第21条の4第2項の規定に基づき、下記のとおり承認する。

記

種 別	閉鎖型スプリンクラーヘッド
型 式	1種バルブ型C68、呼称15（小区画用側壁、水平）
型式番号	ス第17～16号

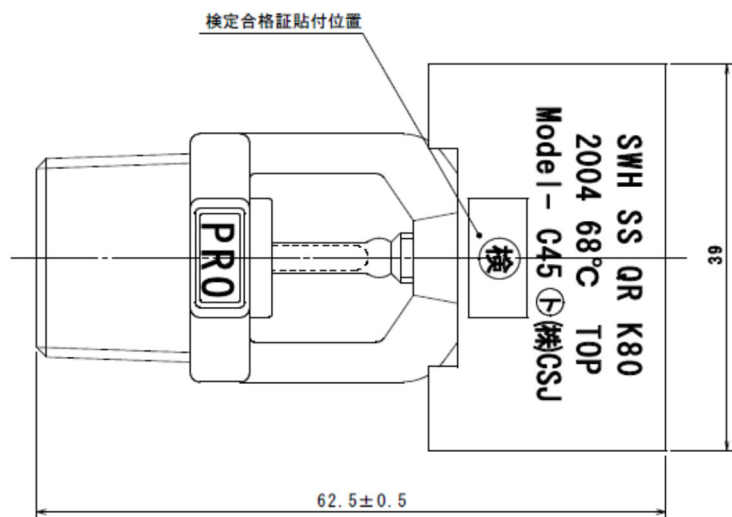
## 側壁型スプリンクラーヘッド/SWH-45 (Quick Response)

### 取扱注意事項

施工業者様におかれましては本書をよくお読みになりお取り扱い願います。  
また関係者への周知を行い、本書はいつでも閲覧できるよう大切に保管願います。

### 施工上の注意事項

- ・ 施工に際しては消防法施行規則並びに諸法令に沿って行ってください。
- ・ 施工前に商品の状態と数量を確認してください。ヘッドはとてもデリケートな製品です。落下及び衝突などで外部から力を受けないよう大切に取扱ってください。
- ・ ヘッドは腐食性ガスや湿気が少なく直射日光の当たらない場所で(周囲温度39℃未満)保管してください。
- ・ 配管内の水は水道水を使用してください。
- ・ 取付は適切な工具を使用してください。変形や部品のずれを引き起こし、漏水や不時放水の原因となります。また、作業中に工具などをヘッドのガラスバルブ部に当てないように充分ご注意ください。
- ・ シーリングプレートは専用のシーリングプレートをご使用ください。
- ・ 人の往来や物品の運搬などで衝突の恐れがある箇所のヘッドはガードの取り付けをご検討ください。
- ・ 貼付されている検定合格証及び仕様ラベルをはがさないでください。



### 維持管理上の注意事項

- ・ヘッドに故意に熱を加えないでください。即時作動放水します。
- ・ヘッドの最高周囲温度は消防法に定められている規定温度以上にならないよう注意してください。
- ・冬季においては配管内の水が凍結する恐れがありますので保温や加温するなどして対策をしてください。管内が凍結すると漏水や不時放水の原因になります。
- ・ヘッドに物をぶら下げたり、ぶついたりなど力や衝撃を与えないでください。  
漏水や不時放水の原因になります。
- ・ヘッドの予備品は、腐食性ガスや湿気が少なく直射日光の当たらない場所で(周囲温度39℃未満)保管してください。
- ・ヘッドに塗装はしないでください。性能に悪影響を及ぼします。
- ・部屋の間仕切りや用途変更などが生じる場合は専門業者にご相談願います。