



Sprinkler Head

ESFR

Early Suppression Fast Response



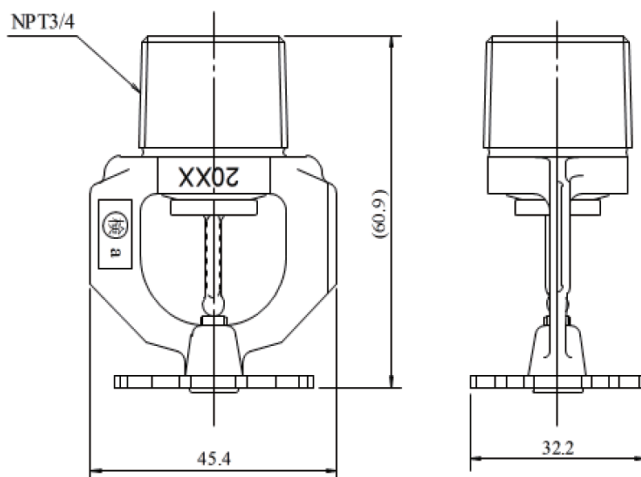
早期制圧・速動型スプリンクラーヘッド

消防検定品・FM/UL承認品

近年、倉庫に保管する物品の種類も増え、プラスチック製品や梱包材の変革などにより、火災が発生すると大規模火災に発展する恐れがあり大変危険が伴います。

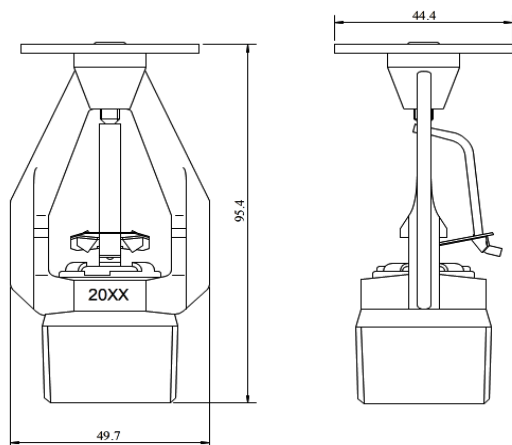
また倉庫火災は高所部分への延焼が非常に早い為、より早く作動する消火設備が必要です。ESFR ヘッドは、早期に作動し従来型スプリンクラーヘッドよりも十分な放水量があり短時間に制圧消火を達成できるように開発された製品です。

仕様	
型式	ESFR-14 (閉鎖型スプリンクラーヘッド)
種別	1種 (r2.3)
取付方向	下向
標示温度	63°C
放水量	200L/min@0.1Mpa (K200)
取付ネジ	NPT3/4
型式番号	ス第2020~1号



リチウムイオン蓄電池火災に特化したスプリンクラーヘッド

近年、リチウムイオン蓄電池が普及し、本電池が大量に倉庫等に保管されるようになってきている。リチウムイオン蓄電池は、危険物第二類又は第四類に該当する材料が使用されているため、倉庫等に貯蔵しているリチウムイオン蓄電池が熱暴走し火災に発展した場合の消火は困難である。リチウムイオン蓄電池火災のような熱放出の大きい火災の場合、標準型スプリンクラーヘッドでは放水量が少ない為、有効に消火できないことが予想される。ESFR-25スプリンクラーヘッド放水量363L/minと大流量の為、リチウムイオン蓄電池に限らず熱放出が大きいモノを保管する倉庫等を保護するスプリンクラー設備に有効である。



仕様	
型式	ESFR-25 (閉鎖型スプリンクラーヘッド)
種別	1種 (r2.3)
取付方向	下向
標示温度	74°C
放水量	363L/min@0.1Mpa (K363)
取付ネジ	R1 (ISO 7-R1)
型式番号	ス第2025~5号

設置基準

消防法設置基準および FM 設置基準に従って設置出来ます。
設置基準の詳細はそれぞれの設置基準を参照願います。